

# AIRA ECO PLUS



## AIRA ECO PLUS

Decentralizirano  
prezračevanje  
prostorov z  
rekuperacijo

Vzkoristite  
**NEPOVRATNO  
FINANČNO  
SPODBUDO**  
Eko sklada!

Enosobna prezračevalna naprava z rekuperacijo za učinkovito prezračevanje in odzračevanje v stanovanjih, hišah ter javnih in poslovnih stavbah.

### OPIS IZDELKA

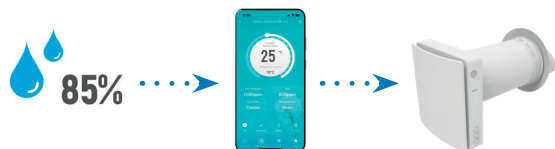
- visoka učinkovitostjo toplotne izmenjave (do 97%)
- standardno vgrajena G3 in F7 filter skrbita za čist zrak
- vgrajeno tipalo vlažnosti
- samodejne zapiralne lopute onemogočajo nezaželeni povratni zračni tok
- funkcija vpihovanja hladnega zraka: ko enota zazna, da je zunanja temperatura znotraj  $\pm 1^{\circ}\text{C}$  od nastavljene temperature, samodejno preklopi na dovajanje več svežega zraka
- možnost povezovanja več enot za usklajeno delovanje prezračevalnega sistema
- možnost upravljanja naprave preko tedenskih urnikov in scenarijev ter upravljanja po skupinah
- enostavno upravljanje preko gumbov na enoti, daljinskega upravljalnika ali mobilne aplikacije preko WIFI omrežja od kjerkoli in kadarkoli (na voljo IOS in Android aplikacija)
- elegantna prednja maska
- 3 hitrostne stopnje
- varčen in tih motor EC
- enostavna vgradnja
- premer cevi 160mm
- optični prikaz menjave filtrov
- za prostore velikosti pribl. 25m<sup>2</sup>

## UPRAVLJANJE PREKO URNIKOV IN SCENARIJEV

Uporabnik lahko ustvari scenarije glede na vremenske spremembe, urnik ali spremembe stanja naprave.

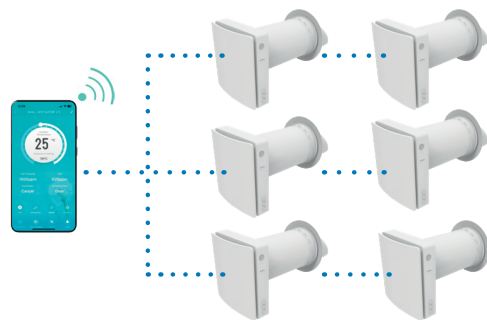
Primer:

Ko vreme kaže, da je zunanja relativna vlažnost višja od 85%, lahko uporabnik nastavi napravo, da se ustavi ali deluje v izpušnem načinu, da prepreči vdor zunanje vlage. Enota bo samodejno delovala v skladu z nastavitvijo.

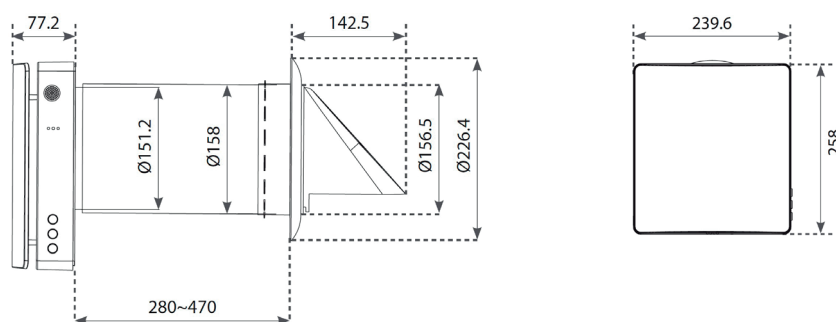


## UPRAVLJANJE PO SKUPINAH

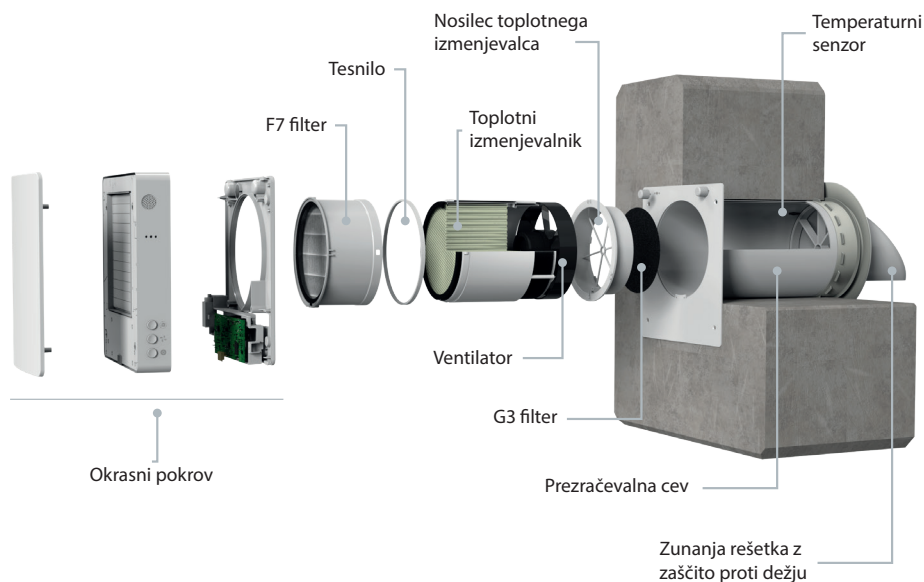
Uporabnik lahko preko aplikacije za mobilne telefone ustvari skupinsko kontrolo. Število enot v skupini ni omejeno. Uporabnik lahko enostavno upravlja vse enote v skupini naenkrat.



## DIMENZIJE (v mm)



## ZGRADBA



## TEHNIČNI PODATKI

		AIRA ECO PLUS		
		1	2	3
Hitrost				
Napetost (50/60Hz)	V		230	
Poraba moči	W	6,00	7,00	7,80
Pretok zraka v načinu prezračevanja	m <sup>3</sup> /h	20	40	50
Pretok zraka v načinu rekuperacije	m <sup>3</sup> /h	10	20	25
Nivo zvočnega tlaka na razdalji 1,5m	dB(A)	19,97	29,00	32,70
Učinkovitost rekuperacije toplote	%	do 97		
Temperatura prenesenega zraka	°C	od -15 do +40		
Razred filtriranja		G3 in F7		
Toplotni izmenjevalnik		keramični		

Uvoz in distribucija:

